

wee.no

LONKING CDM6025

Art.nr. 26302



Egenvekt
2650kg



Skuffekapasitet
0,08m³



Ytelse
14,6kW



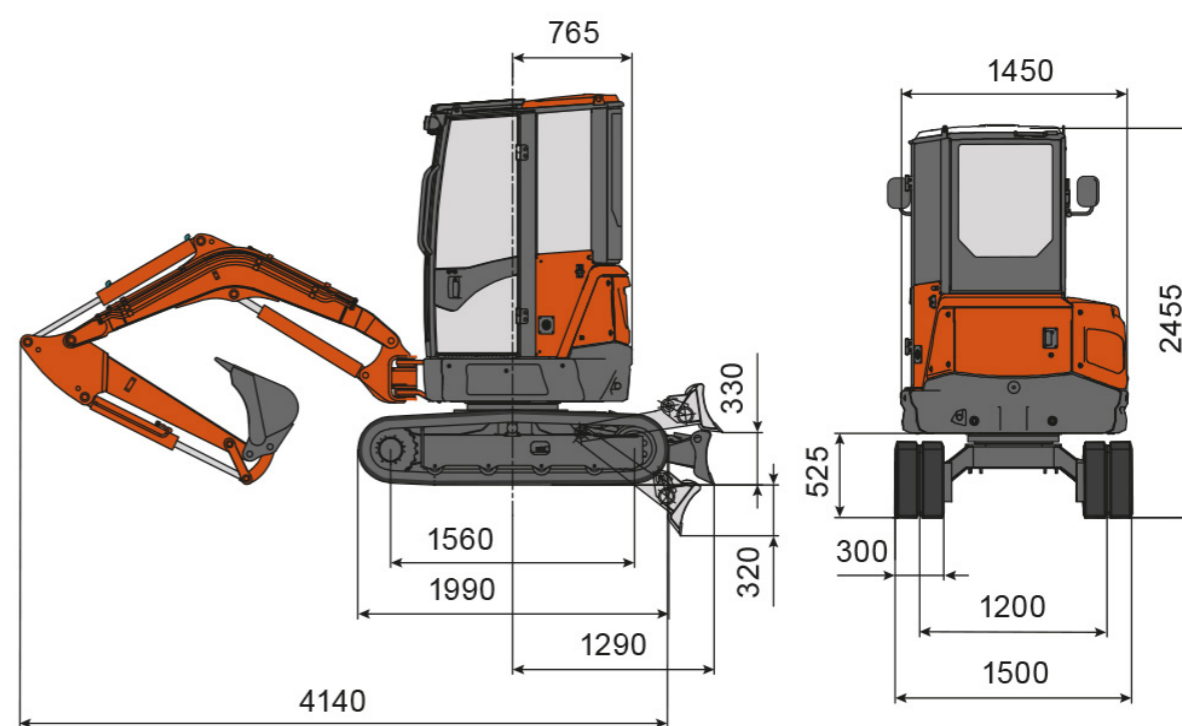
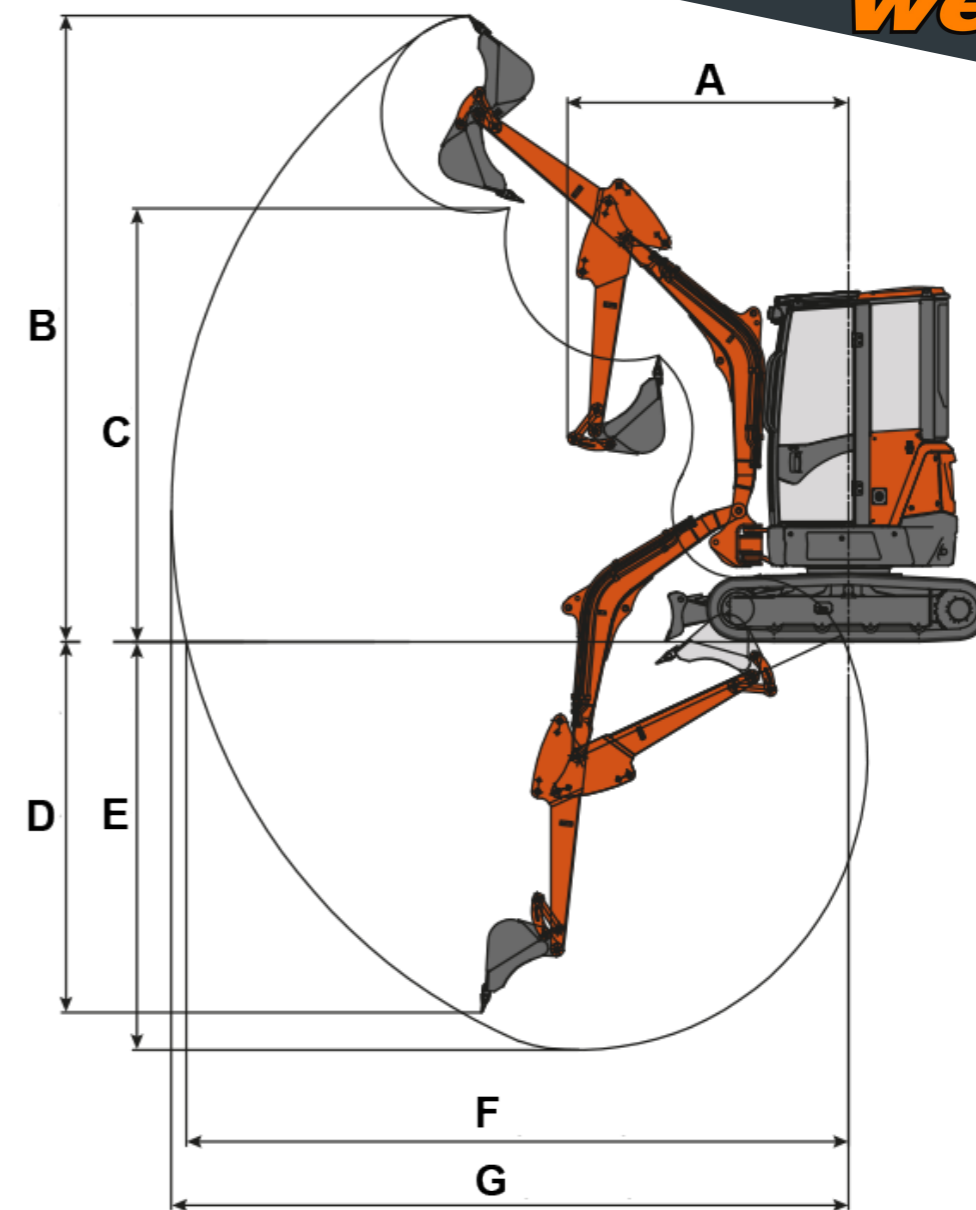
Dimensjon
4140x1500x2455mm

- Svingbar bom
- ZTS (Zero tail swing)
- Yanmar motor
- Demping i førerstol
- To dobbeltvirkende ekstrafunksjoner
- Fri retur tilkobling
- Klargjort for hydraulisk feste
- Varmluft apparat

Spesifikasjoner

wee.no

	Beskrivelse	Kode	Data	
Generelt	Produsent		Lonking	
	Modell		CDM6025	
	Motor		Diesel	
	Driftsvekt		2650 kg	
	Standard skuffe (kapasitet)		0,08m ³	
	Hastighet		0-4,4 km/t	
	Rotasjonshastighet til plattform		10 rpm	
	Stigning		30° (63%)	
	Marktrykk		25,1 kPa	
	Maksimal trekkraft		30,7 kN	
	Motor	Modell		Yanmar 3TNV80F-SPSU
		Avgass standard		EURO V
Nominell ytelse			14,6 kW / 2400 rpm	
Maksimalt dreiemoment			63Nm / 1800 rpm	
Sylindervolum			1,267 liter (1267 cm ³)	
Dieseltank kapasitet			26 liter	
Hydraulikk	Maksimal flow (totalt)		2x28,8 + 19,2 + 6,5 L/min	
	Maksimal arbeidstrykk		23,5 MPa (235 bar)	
	Maksimal Pilot-trykk		3,2 MPa (32 bar)	
	Maksimal gravekraft til arm		14 kN (ISO)	
	Maksimal gravekraft til skuffe		24 kN (ISO)	
Belte	Hydraulikk tank kapasitet		41 liter	
	Belte-bredde		300 mm	
	Beltetype		Gummi	
	Antall føringsruller/bæreruller		1 stk. (på hver side)	
Elektrisk	Antall belteruller		4 stk. (på hver side)	
	Spenning		12V	
	Batteri (spenning/kapasitet)		12V / 45Ah	
Konfigurasjon	Batteritype		Vedlikeholdsfritt bly/syre	
	Motor		Yanmar	
	Hovedventil		KYM	
	Hovedpumpe		Nachi	
	Svingmotor		Nachi	
	Beltemotor		Nachi	
Dimensjoner	Elektrisk system		Lonking	
	Bredde plattform / total bredde		1450 / 1500 mm	
	Sporvidde		1200 mm	
	Bakkeklaring plattform		525 mm	
	Lengde belter		1990 mm	
	Akselavstand		1560 mm	
	Svingradius til plattform		765 mm	
	Total høyde		2455 mm	
	Maksimal høyde / dybde skjær		330 / 320 mm	
	Total lengde		4140 mm	
	Minste bakkeklaring		310 mm	
	Driftsparametre	Minste svingradius	A	1980 mm
Maksimal gravehøyde		B	4355 mm	
Maksimal dumphøyde		C	3010 mm	
Maksimal vertikal gravedybde		D	2580 mm	
Maksimal gravedybde		E	2840 mm	
Maksimal graveradius på bakkenivå		F	4670 mm	
Maksimal graveradius		G	4775 mm	



Tekniske spesifikasjoner kan endres uten forvarsel

wee.no

Frakkagjerdveien 127, 5563 Førresfjorden

52 77 01 11 | post@wee.no

Org. nr.: 970 998 136