

wee.no



Artikkel nr.:24608

YUCHAI YC80-9



7800 kg
Egenvekt



0,3m³ = 300 liter
Skuffekapasitet



44,4 kW
Ytelse



6215x2260x2705mm
Dimensjon

Yanmar motor EuroV

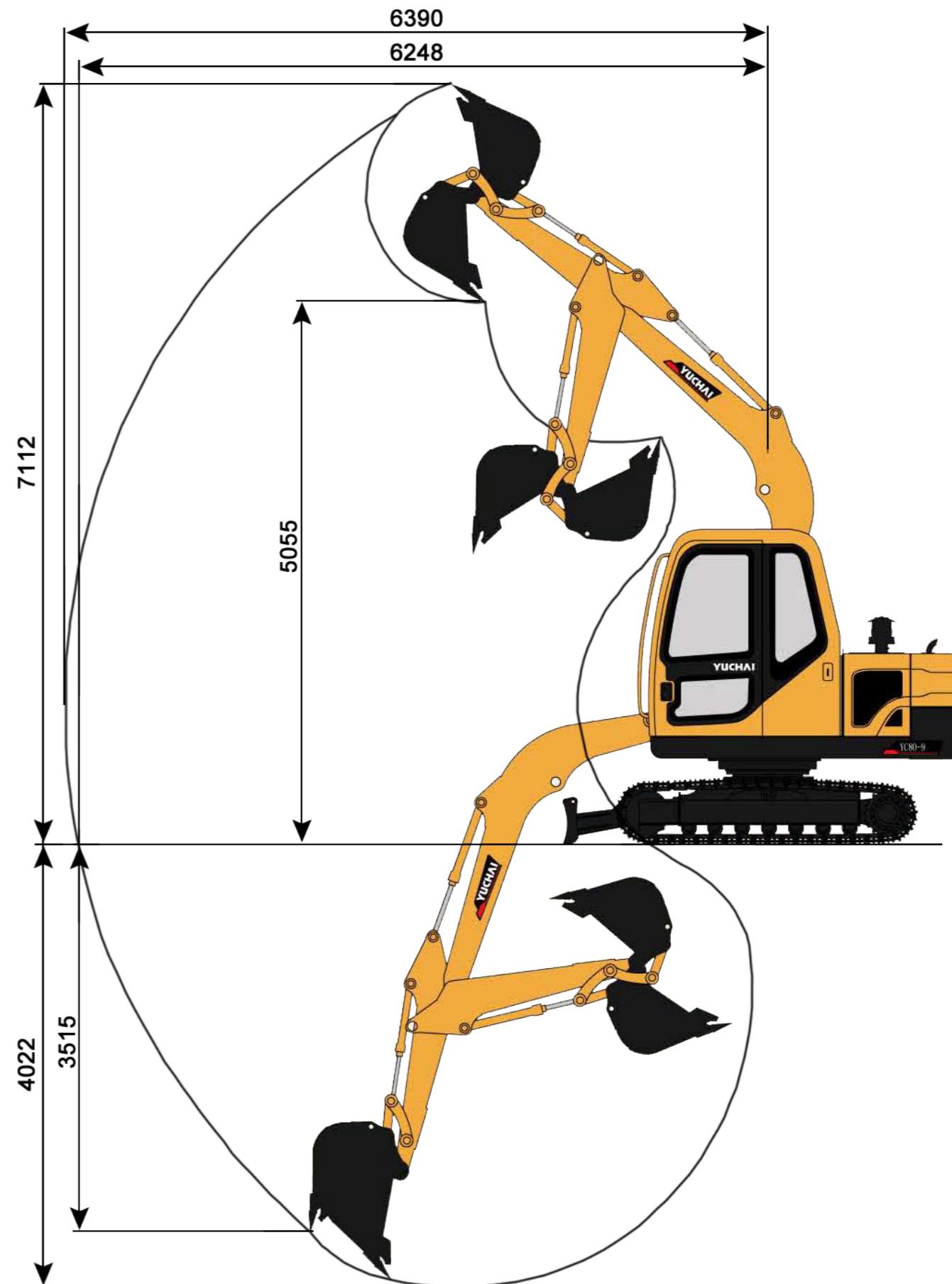
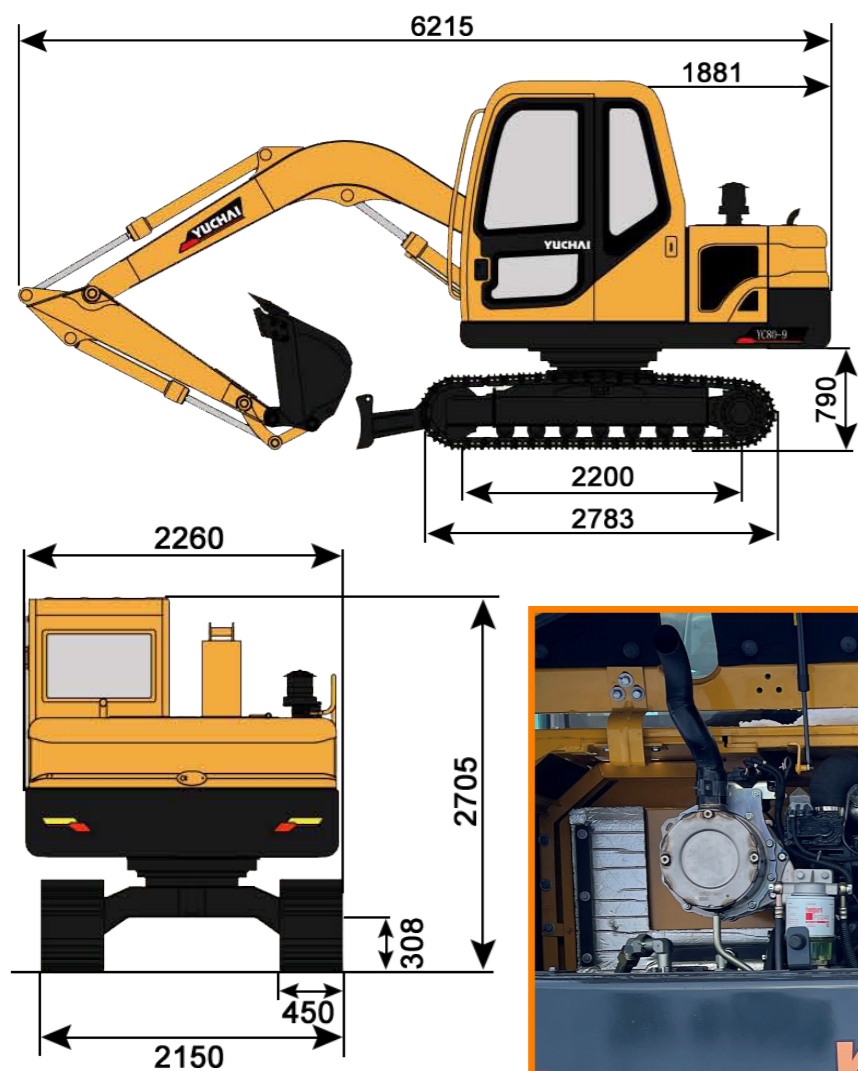
Enestående gravekraft

Enkelt vedlikehold

Mindre drivstofforbruk

TEKNISKE SPESIFIKASJONER

Generelle parametere			Transportdimensjon		
Egenvekt	7800	kg	Lengde	6215	mm
Skuffekapasitet	0,3	m ³	Bredde	2260	mm
Bredde på skuffen	845	mm	Høyde	2705	mm
Ytelsesparametere			Driftsparametere		
Motortype	Yanmar	4TNV98C	Maksimal gravehøyde	7112	mm
Motorytelse	44,4/2100	kW/rpm	Maksimal gravedybde	4022	mm
Maksimal stigning	35	°	Maksimal graveradius	6390	mm
Maksimal gravekraft til arm	38	kN	Maksimal graveradius på bakkenivå	6248	mm
Maksimal gravekraft til skuffe	56	kN	Maksimal dumpehøyde	5055	mm
Hastighet / fremdrift	2,6/3,9	km/t	Minste svingradius	1881	mm
Maksimal trekkraft	68	kN	Maksimal vertikal gravedybde	3515	mm
Rotasjonshastighet til plattform	9-13	rpm			
Andre parametere			Andre parametere		
Bredden på undervognen	2150	mm	Svingradius til plattform	1881	mm
Lengde på beltet	2783	mm	Akselavstand	2200	mm
Bredde på beltet	450	mm	Kapasitet til drivstofftank	151	liter
Bakkeklaring undervogn	380	mm	Kapasitet til hydraulikkoljetank	125	liter
Bakkeklaring plattform	790	mm			



wee.no

Frakkagjerdvegen 127, 5563 Førresfjorden
52 77 01 11 | post@wee.no
Org.nr.: 970 998 136

Tekniske spesifikasjoner kan endres uten forvarsel