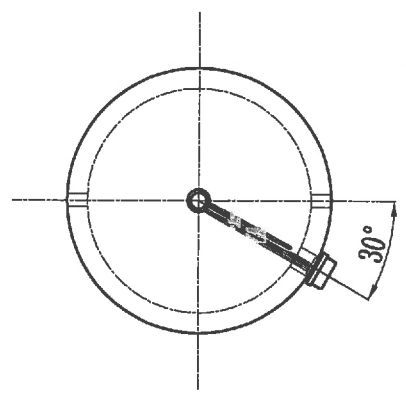
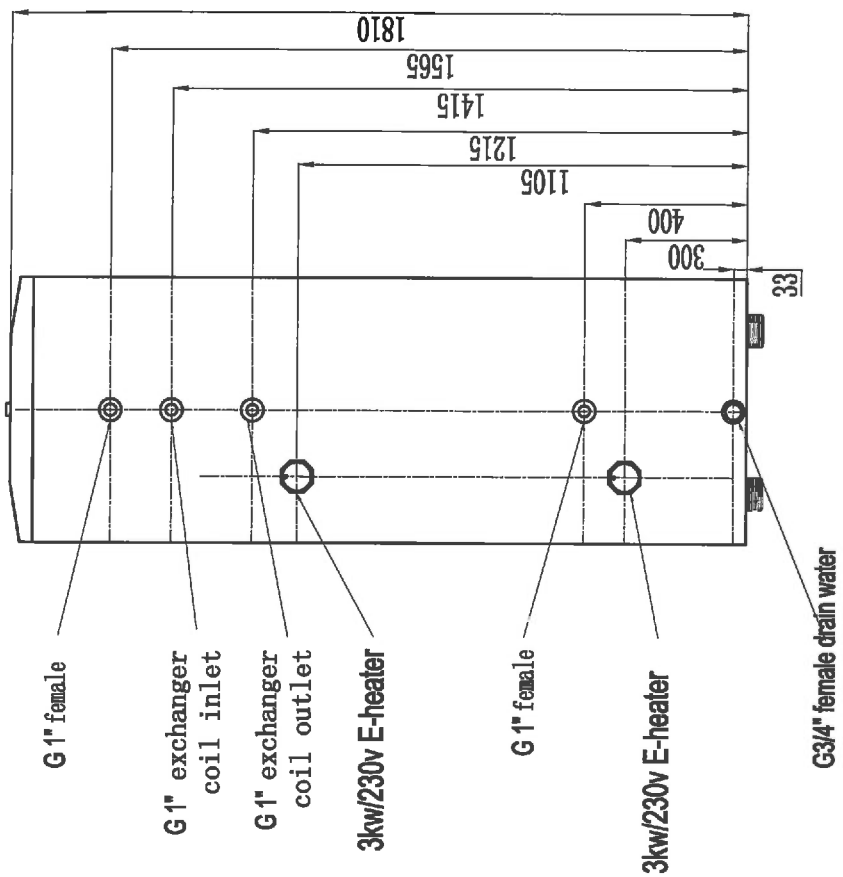
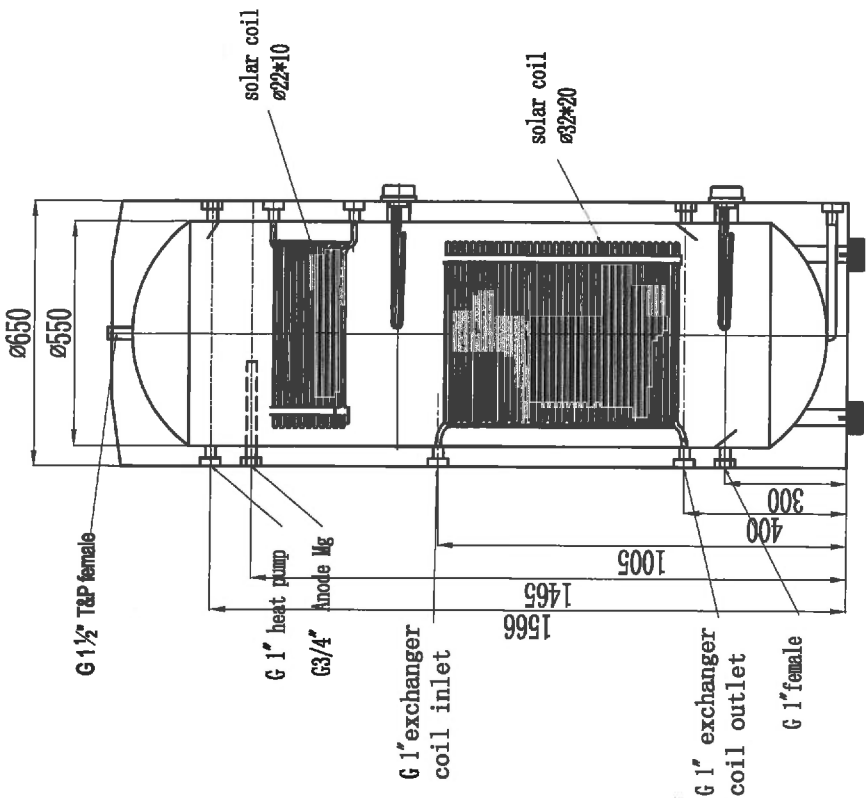


2012-03-14



technical remark

1. The diameter of the tank is  $\Phi 650\text{mm}$ ;
2. All the connect pipe is female connector;
3. The material of inside tank is SUS304,  $\delta = 1.5\text{mm}$ , out coat of the tank is  $\delta = 0.5\text{mm}$  steel of white painting;
4. The insulation is 50mm polyurethane;

9 pus

2012-03-14	
图样标记	数量
8	1
共 1 张	第 1 张
PRINIX (广州) 电气有限公司	

400L	
设计	日期
校核	日期
工艺	日期
标准化	日期