

**wee.no**

# GARTNER MY660

## KOMPAKT MINIGRAVER

Gartner MY660 er en kompakt beltemodell, utviklet for presist arbeid på faste, jevne og flate underlag som gårdsplasser, hageområder og uteplasser. Med lav vekt, enkel manøvrering og en bredde på 83 cm er dette en stabil og driftssikker maskin for både profesjonelle gartnere og private brukere som trenger en liten, presis og pålitelig minigraver.



**STABIL OG  
LETTMANØVRERT**  
PERFEKT FOR  
GÅRDSPLASS OG  
HAGEARBEID!



### KOMPAKT OG PRECIS

Med kun 83 cm bredde kommer du enkelt til på trange områder. Perfekt til hage, gårdsplass og små prosjekter.



### GOD STABILITET

83 cm bredt chassis gir bedre stabilitet enn standard 70 cm og tryggere arbeid på flate og faste underlag.



### DRIFTSSIKKER OG PÅLITELIG

Utstyrt med LONCIN bensinmotor som leverer stabil kraft, lavt vedlikehold og enkel drift i daglig bruk.



### ALLSIDIG BRUK

Egner seg godt til planering, mindre gravejobber, kantstein, skifer og belegningsstein.



### ENKEL I BRUK

Lav vekt, rolig gange og god kontroll gjør MY660 lett å bruke for både profesjonelle og private.



### PERFEKT FOR:

- ✓ Planering av gårdsplasser før asfaltering
- ✓ Forberedelse til legging av skifer og belegningsstein
- ✓ Montering av kantstein
- ✓ Mindre gravejobber og tilpasningsarbeid i hager
- ✓ Arbeid rundt hus, hytter og trange områder

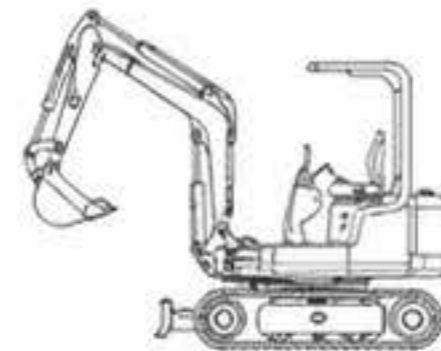


Gartner MY660 kombinerer kompakt størrelse med stabilitet, kraft og presisjon - et trygt valg for både profesjonelle og private brukere.

### TEKNISKE SPESIFIKASJONER

|                          |                             |
|--------------------------|-----------------------------|
| Egenvekt                 | 660 kg uten bøyle og skuffe |
| Vekt med bøyle og skuffe | 715 kg                      |
| Bredde (chassis)         | 830 mm                      |
| Maks kjørehastighet      | 2,5 km/t                    |
| Motor                    | Loncin bensinmotor          |
| Effekt                   | 6 kW (9 hk)                 |
| Maks graveradius         | 2342 mm (91,34")            |

|                      |                        |
|----------------------|------------------------|
| Maks gravedybde      | 1250 mm (49")          |
| Svinghastighet       | 8 rpm                  |
| Drivstofftank        | 6 liter                |
| Hydraulikkoljetank   | 12 liter               |
| Skuffe               | 30 cm bred (medfølger) |
| Transportmål (LxBxH) | 200 x 90 x 200 cm      |
| Transportvekt        | 750 kg                 |



Wee.no - Vårt navn, din trygghet

**wee.no**

Tlf. 52 77 01 11 | post@wee.no | www.wee.no

Se produktet på nett!

Skann QR-koden



# GARTNER MY660

## TEKNISKE SPESIFIKASJONER

### SPESIFIKASJONER

|                           |                      |
|---------------------------|----------------------|
| Egenvekt:                 | 660 kg               |
| Arbeidsutstyr:            | Graveaggregat        |
| Standard skuffekapasitet: | 0,018 m <sup>3</sup> |

### MOTOR

|                    |                      |
|--------------------|----------------------|
| Modell:            | LONCIN               |
| Slagvolum:         | 302 cc               |
| Nominell effekt:   | 6,8 kW / 3600 o/min  |
| Maks. dreiemoment: | 20,3 Nm / 2500 o/min |

### YTELSE OG KJØRING

|                       |          |
|-----------------------|----------|
| Maks. kjørehastighet: | 2,5 km/t |
| Svinghastighet:       | 8 o/min  |
| Maks. stigningsevne:  | 30°      |
| Beltmateriale:        | Gummi    |

### HYDRAULIKK OG VÆSKER

|                     |                |
|---------------------|----------------|
| Pumpetype:          | Tannhjulspumpe |
| Arbeidstrykk:       | 16 MPa         |
| Flow:               | 26,6 L/min     |
| Hydraulikkoljetank: | 12 L           |
| Drivstofftank:      | 6 L            |

### ARBEIDSOMRÅDE

|    |                             |         |
|----|-----------------------------|---------|
| A: | Maks. graveradius på bakken | 2250 mm |
| B: | Maks. graveradius           | 2342 mm |
| C: | Maks. gravedybde            | 1250 mm |
| D: | Maks. gravehøyde            | 2107 mm |
| E: | Maks. tipp høyde            | 1442 mm |
| F: | Maks. vertikal gravedybde   | 350 mm  |
| G: | Min. svingradius            | 1112 mm |
| H: | Maks. løftehøyde for skjær  | 96 mm   |
| I: | Maks. senkedybde for skjær  | 116 mm  |

### HOVEDMÅL

|    |                                 |                |
|----|---------------------------------|----------------|
| a: | Akselavstand                    | 807 mm         |
| b: | Beltelengde                     | 1117 mm        |
| c: | Bakkeklaring under øvre chassis | 406 mm         |
| d: | Svingradius motvekt             | 730 mm         |
| e: | Chassisbredde                   | 830 mm         |
| f: | Beltebredde                     | 150 mm         |
| g: | Belte høyde                     | 320 mm         |
| h: | Transportlengde                 | 2170 / 2785 mm |
| i: | Setehøyde fra bakken            | 1390 mm        |
| j: | Total høyde                     | 1711 mm        |
| m: | Bomsvingvinkel venstre          | 48°            |
| n: | Bomsvingvinkel høyre            | 45°            |

